

# POWER BOX SSR BL-24040A

## BL Serisi 1 Fazlı SSR

Giriş (Kontrol):90-280VAC Çıkış (Yük):24-380V AC 40A\*



- \* SIFIR GEÇİŞ tetikleme
- \* Kapaklı Tip, bağlantı uçları dokunmaya karşı korumalı
- \* Çıkış akımı, 40 Amper
- \* Çıkış Gerilimi; 24-380V AC
- \* Kontrol Gerilimi; 90-280V AC
- \* Vida bağlantılı, Pano tipi
- \* Giriş sinyali led göstergeli
- \* V0 Yanmaz Kutu ve Dolgu Malzemesi
- \* CE İşaretli

BL serisi cihaz, özellikle rezistans (Isıtıcı) Kontrolü uygulamalarında kullanılmaktadır. Sıfır geçiş tetikleme özelliği ile yük pik akımları önlenerek rezistansların ömrü uzamaktadır.

**\*SSR Kesinlikle soğutucu üzerine bağlanmalıdır.**

### Özellikler

Çıkış Akımı *	Çıkış Gerilimi	Kontrol-Giriş Gerilimi	Model
40 A	24-380 V AC	90-280V AC	BL-24040A

### Genel Teknik Özellikler

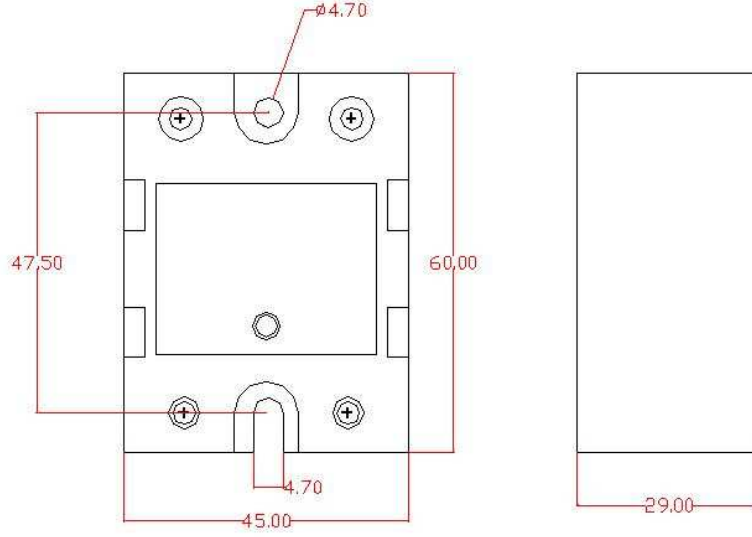
Çıkış Teknik Özellikleri	
Çalışma Gerilimi (47-63 Hz) [Vrms]	24-380V AC
Anlık Pik Gerimi [Vp]	600
En az akım [mA]	100
En fazla anlık akım 1 peryot [A]	120
Anma akımındaki En Fazla Gerilim düşümü (25 DegC de) [V]	1.6
Off-state dv/dt [V/uSec]	500
I2t (50-60 Hz) (1/2 Peryot) [A2/Sec]	400
Termal direnc (junc to case) [C/W]	1.4
En fazla kapama süresi	1/2 Peryot
En fazla açma süresi	1/2 Peryot (DC Kontrol), 2 Peryot (AC Kontrol)

Kontrol-Giriş Teknik Özellikleri	
Kontrol Gerilimi	90-280V AC (AC Kontrol)
En fazla kapama gerilimi	90V AC AC (AC Kontrol)
Akım [mA] @ 5V DC (DC Kontrol)	<10mA

### Genel Teknik Özellikler

Çalışma Sıcaklığı [C Deg]	-10 → +80
Depolama Sıcaklığı [C Deg]	-40 → +100
Giriş-Çıkış İzolasyon Gerilimi [V RMS]	4000
Gövde İzolasyon Gerilimi [V RMS]	2500
Ağırlık [gr]	100 + - 5

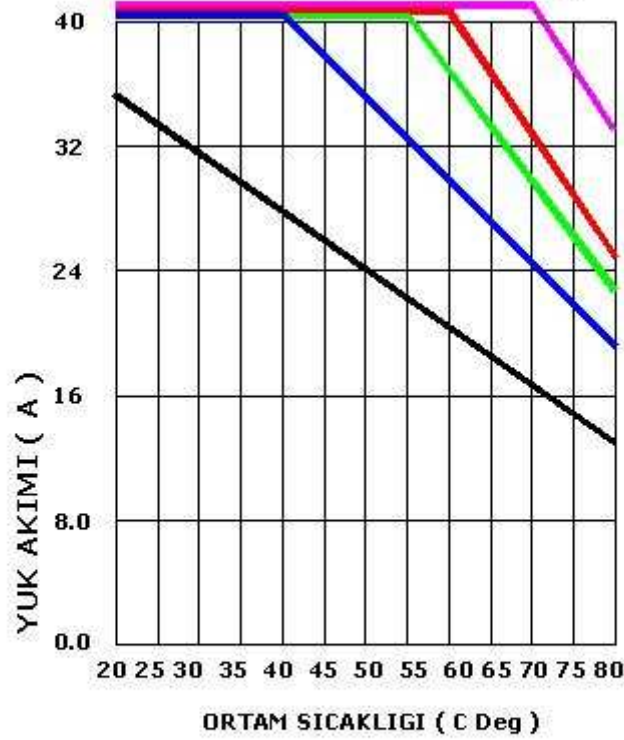
## Cihaz Boyutları (Ölçüler)



Ölçüler mm dir

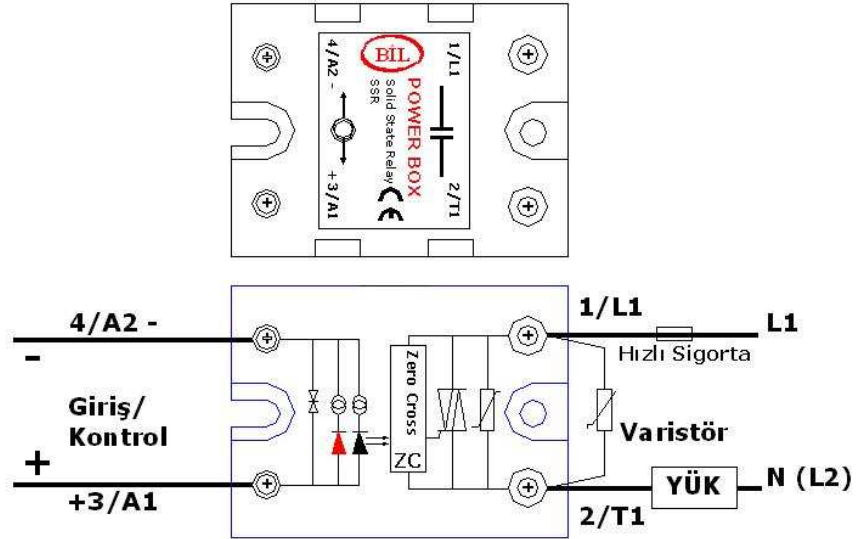
## Sıcaklık - Akım Eğrileri

### BL-24040 (SSR 40A)

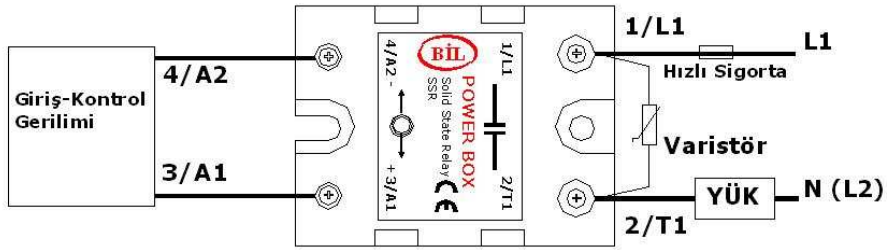


- Sogutucu 2.5 C / W
- Sogutucu 2.0 C / W
- Sogutucu 1.5 C / W
- Sogutucu 1.0 C / W
- Sogutucu 0.7 C / W

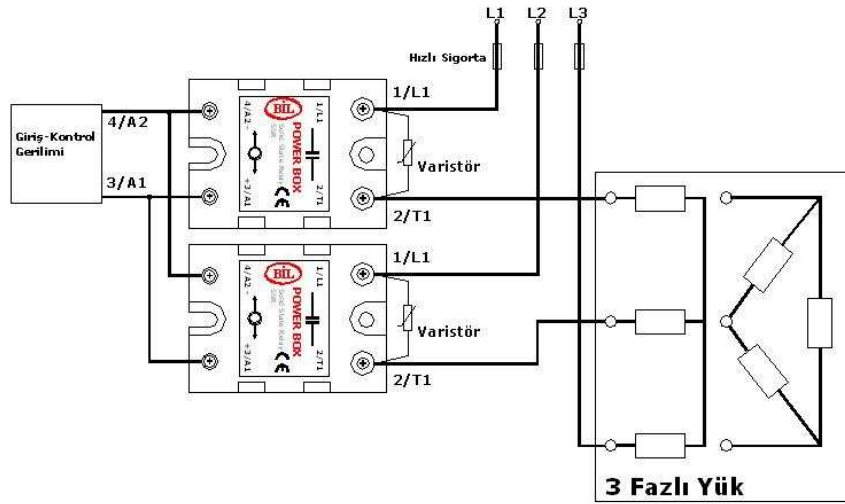
## Cihaz Fonksiyon Diyagramı



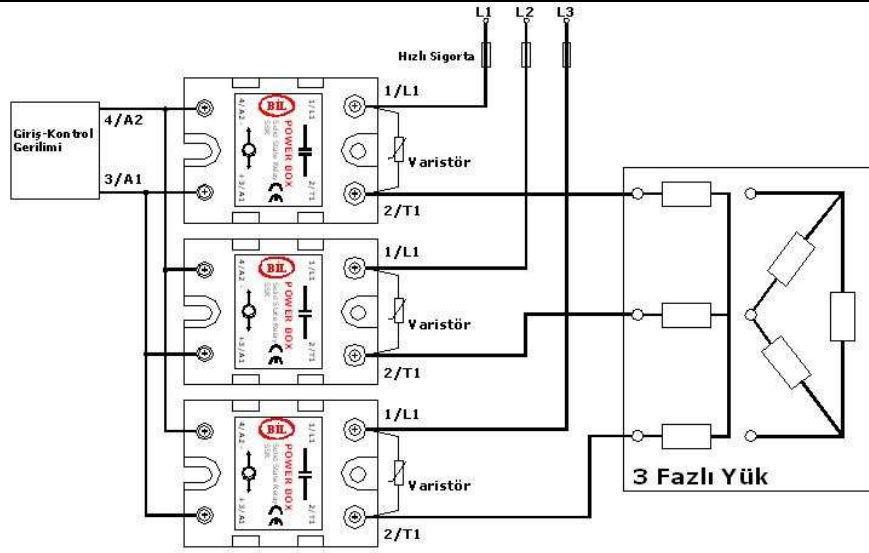
## Cihaz Bağlantı Şemaları



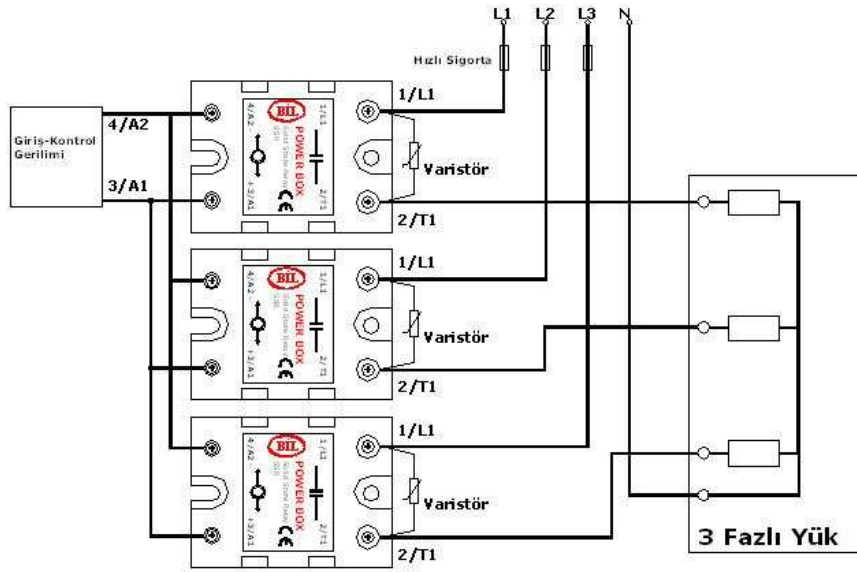
### 1 Fazlı Yük Bağlantısı



### 3 Faz Yük 2 SSR ile Bağlantı



3 Faz Yük 3 SSR ile Bağlantı



3 Fazlı Nötür Bağlı Yük 3 SSR ile Bağlantı

### Genel Uyarılar

- Verilen Yük Akımları için uygun soğutucu kullanılmalıdır
- Uygulama ve müdahaleler yetkili teknik elemanlar tarafından yapılmalıdır
- Koruma ve kontrol rolesi olarak kullanılmaz. İnsan ve çevre güvenliği için ilave tedbirler alınmalıdır
- Cihaz, çevredeki olası yanıcı gaz ve rutubetten etkilenmeyecek pano içerisine monte edilerek kullanılmalıdır

**Dikkat:**Yarıiletken röleler şebeke ve yük arasında galvanik izolasyon vermezler. Devre kesici ile beraber kullanılmalıdır. Sistem uzun süre kullanılmadığı zaman şebeke bağlantısı kesilmelidir.

Cihaz kullanılırken kullanım kılavuzunda belirtilen uyarılara göre uygulama yapılmalıdır. Yanlış uygulamalardan kaynaklanan her türlü olumsuzluk ve kazalarda sorumluluk kullanıcıya aittir. Bu tür durumlarda cihaz garanti kapsamı dışındadır  
Cihaz Tüm teknik özellikleri önceden haber vermeksizin değiştirilebilir.

**BİL OTOMASYON MÜHENDİSLİK TAAHHÜT SANAYİ VE TİCARET LTD. ŞTİ.**

Kartal Cad. Kastel İş Merkezi D Blok No:49 Yakacık/İstanbul/TÜRKİYE

Tel: +90-216-451 91 28 Fax: +90-216-451 91 49

Web: www.bilotomasyon.com